

**SZAPORCA KÖZSÉGI ÖNKORMÁNYZAT
KÉPVISELŐ-TESTÜLETÉNEK**

2023. SZEPTEMBER 18-ÁN TARTOTT

NYILVÁNOS RENDKÍVÜLI ÜLÉSÉNEK

JEGYZŐKÖNYVE

Hozott határozatok száma: 2 db (56-57/2023.(IX.18.))
Rendeletalkotás nem történt.

J E G Y Z Ó K Ö N Y V

Készült: Szaporca Községi Önkormányzat Képviselő-testületének 2023. szeptember 18-án 17:00 órai kezdettel megtartott **nyilvános rendkívüli üléséről.**

Az ülés helye: Művelődési ház (Szaporca, Kossuth u. 5.)

Jelen vannak:

Pál Csaba	polgármester
Lázár Tibor	alpolgármester
Bakó Zoltán	
Juhász Csaba	
Szabó Lajos	képviselők.

Tanácskozási joggal: Kalmárné Dömsödi Ivett aljegyző.

Pál Csaba polgármester: szeretettel és tisztelettel köszönti az ülésen megjelenteket. Megállapítja, hogy a képviselő-testület határozatképes, mivel az ülésen a megválasztott képviselők több mint fele megjelent. Az ülés összehívására az első napirendi pontra tekintettel telefonon került sor. Kérdezi, hogy a meghirdetett napirenden kívül van-e valakinek új napirendi pont felvételére javaslata. Ha nincs, javasolja a meghirdetett napirend elfogadását és megtárgyalását.

Újabb napirendi pont felvételére nem érkezett javaslat.

A képviselő-testület **egyhangúlag** elfogadta az alábbi napirendet:

N a p i r e n d :

1. Belvíz pályázat ajánlatkérések pótmunka igényre
Előadó: Pál Csaba polgármester
2. Honvédelmi referens kijelölése
Előadó: Pál Csaba polgármester

A NAPIREND MEGTÁRGYALÁSA

Az első napirendi pont:

(Belvíz pályázat ajánlatkérések pótmunka igényre)

Pál Csaba polgármester: a belterületi vízrendezés pályázat kivitelezése során pótmunka igény merült fel. Részletesen ismerteti a kialakult helyzetet, valamint a műszaki ellenőri véleményt és a kivitelező ahhoz csatolt iratát. Egyeztettem a projektet vivő megyei önkormányzattal és a pótmunka igény kivitelezéséhez a kivitelező választáshoz javasolják három árajánlat beszerzését. A SZTRÁDA 92 Kft., a Best Contrast 75 Kft., és az „Akeba” Kft. megkeresését javaslom az ajánlatok megkérésére.

Lényeget érintő kérdés, hozzászólás, vélemény: a napirenddel kapcsolatban nem hangzott el.

A képviselő-testület **öt igen szavazattal, ellenszavazat és tartózkodás nélkül** a következő határozatot hozta meg:

56/2023.(IX.18.) számú Kt. h a t á r o z a t:

Belterületi vízrendezés projekthez kapcsolódó pótmunkák elvégzésére kivitelezői ajánlattételi felhívásokról

Szaporca Községi Önkormányzat Képviselő-testülete Szaporca belterületi vízrendezése pályázat megvalósítása során felmerült a kivitelező által kimutatott és a műszaki ellenőr által elfogadott és kivitelezésre javasolt pótmunka feladatok elvégzésére ajánlattételi felhívást bocsát ki az alábbi meghívottak részére:

- SZTRÁDA 92 Kft. 7630 Pécs, Edison u. 3/A.
- BEST CONTRAST 75 Kft. 7627 Pécs, Pósa Lajos u. 25.,
- „Akeba” Kft. 7700 Mohács, Kossuth L. u. 43.

Határidő: azonnal

Felelős: képviselő-testület

A második napirendi pont:

(Honvédelmi referens kijelölése)

Kalmárné Dömsödi Ivett aljegyző: tavaly októberben kijött egy jogszabály, mely szerint a polgármester honvédelmi referenst jelölhet ki, majd novemberben 3 napos határidő tűzésével azonnal le kellett jelenteni, a személyét. Mivel a hivatalt alkotó 13 települést egy ember is képviselheti, így akkor azonnali döntésként Ormódi Gábor, kovácshidai falugondnok került kijelölésre, Gábor a feladatot vállalta. Mivel Gábornak Szaporcával semmiféle jogviszonya nincs, így kérem, hogy a testület erősítse meg a kijelölést.

Lényeget érintő kérdés, hozzászólás, vélemény: a tárggyal kapcsolatban nem hangzott el.

A képviselő-testület **öt igen szavazattal, tartózkodás és ellenszavazat nélkül** a következő határozatot hozta meg:

57/2023.(IX.18.) számú Kt. h a t á r o z a t:
Honvédelmi referens kijelöléséről

Szaporca Községi Önkormányzat képviselő-testülete megerősíti, hogy Szaporca község honvédelmi referensi feladatainak ellátására Ormódi Gábor Kovácshidai falugondnok került kijelölésre.

Határidő: azonnal

Felelős: képviselő-testület

Több napirendi pont a képviselő-testület nyilvános ülésén nem szerepelt, a polgármester a nyilvános rendkívüli ülést 17:55 órakor bezárta.



Pál Csaba
polgármester









Lázár Tibor
jegyzőkönyv-hitelesítő



Kalmárné Dömsödi Ivett
aljegyző

Jelenléti ív

Szaporca 2023. szeptember 18.

Sorsz.	Név	Aláírás
1.	Pál Csaba polgármester	
2.	Bakó Zoltán	
3.	Lázár Tibor	
4.	Szabó Lajos	
5.	Juhász Csaba	
6.	Kalmárné Dömsödi Ivett aljegyző	

Meghívottak:

Sorsz.	Név	Aláírás
1.		
2.		
3.		

Kalmárné Dömsödi Ivett

Feladó: Szaporca Önkormányzat <hivatal.szaporca@gmail.com>
Küldve: péntek 2023. szeptember 15 14:03
Címzett: Tibor Lázár; Lajos Szabó; Bakó Zoli; Csaba Juhász; Kalmárné Dömsödi Ivett
Tárgy: Fwd: Szaporca belterületi vízrendezése - pótmunka kimutatás és műszaki ellenőri javaslat
Mellékletek: Szaporca belterületi vízrendezése - Műszaki ellenőri javaslat - 2023.09.15.pdf; Árajánlat_Szaporca_Pótmunkák.pdf

Üdvözlettel:

Szaporca Községi Önkormányzat

Cím: 7843 Szaporca Kossuth Lajos utca. 5.

Tel:+36308806351

Email: hivatal.szaporca@gmail.com

----- Forwarded message -----

Feladó: **Péter Bellai** <bellai.peter.pecs@gmail.com>

Date: 2023. szept. 15., P, 12:40

Subject: Szaporca belterületi vízrendezése - pótmunka kimutatás és műszaki ellenőri javaslat

To: Önkormányzat Szaporca <hivatal.szaporca@gmail.com>

Cc: Miklós Juhász <juhasz.miklos@sztrada92.hu>, <juhasz.arpad@sztrada92.hu>, Fehér Tímea <Feher.Timea@baranya.hu>

Tisztelt Pál Csaba Úr!

Csatoltan küldöm tárgyi dokumentumokat a "Szaporca belterületi vízrendezése" tárgyú projekt kapcsán.

Kérem a fejlményekről tájékoztatni szíveskedjen.

Köszönöm!

Üdvözlettel: Bellai Péter
ügyvezető

Bellai Mérnökiroda Kft.

cím: 7630 Pécs, Vendég utca 10.

mobil: +36/30-210-10-74

bellai.peter.pecs@gmail.com



Tárgy: TOP-2.1.3-16 azonosító számú projekt - „Szaporca belterületi vízrendezése” – műszaki ellenőri javaslat pótmunka elrendeléséről

Szaporca Község Önkormányzat
7843 Szaporca, Kossuth L. u. 5.
Pál Csaba Úr részére

Műszaki ellenőri javaslat

Alulírott Bellai Péter, mint a Bellai Mérnökiroda Kft. (7630 Pécs, Vendég utca 10.) ügyvezetője, valamint a „Szaporca belterületi vízrendezése” – tárgyú projekt műszaki ellenőre ezúton javaslom Tisztelt Megrendelőnek, hogy a Sztráda 92 Kft. által, 2023.09.14. dátummal készített pótmunka kimutatásban részletezett műszaki tartalom elvégzése kerüljön elrendelésre, mivel annak megvalósítása az alap szerződésben foglalt munka teljeskörű, biztonságos kialakításához műszakilag elengedhetetlenül szükséges.

Melléklet: Vállalkozó által készített pótmunkakimutatás

Pécs, 2023. szeptember 15.

Bellai Mérnökiroda Kft.
7630 Pécs, Vendég utca 10.
Adószám: 27900855-2-02
Bankszámlaszám:
1171100125170048-00000000

Bellai Péter
Bellai Mérnökiroda Kft.
ügyvezető
műszaki ellenőr

Bellai Péter műszaki ellenőr Úr részére

Tárgy: TOP-2.1.3-16-ba 1-2021-00029- Szaporca belterület vízrendezése pótmunkák

Kelt.: Pécs, 2023.09.14.

Tisztelt Bellai Péter Úr!

Az építési naplóba 2023.08.30.-án rögzített vállalkozói bejegyzés szerint:

„A bejáró hidak bontása során, azok ágyazati rétegében építési törmelék, silt és egyéb szemét szemét jellegű anyagokat találtunk. Az átereszek ágyazata a terv szerinti műszaki tartalommal nem lesz kellően teherbíró, a bejáróhidak nem fogják elbírní a rájuk nehezedő terhelést.

Kérem hogy műszaki ellenőr úrral kerüljön meghatározásra az a pómunka műszaki tartalom (talajcsere, ágyazatvastagítás, ckt vagy beton alapréteg készítése) ami biztosítani tudja a kellő teherbírást.”

Válaszul kapva a műszaki ellenőrtől 2023.09.13.-án :

„Vállalkozó 2023.08.30.-án kelt eseti bejegyzésre kapcsán, miszerint "A bejáró hidak bontása során, azok ágyazati rétegében építési törmelék, silt és egyéb szemét szemét jellegű anyagokat találtunk. Az átereszek ágyazata a terv szerinti műszaki tartalommal nem lesz kellően teherbíró, a bejáróhidak nem fogják elbírní a rájuk nehezedő terhelést.

Kérem hogy műszaki ellenőr úrral kerüljön meghatározásra az a pómunka műszaki tartalom (talajcsere, ágyazatvastagítás, ckt vagy beton alapréteg készítése) ami biztosítani tudja a kellő teherbírást." ezúton tájékoztatom Tisztelt Vállalkozót, hogy az építendő átereszek alatti építési / bontási törmeléket el kell távolítani és a helyére a tömörített tükörre 20 cm vastag 20/63 tömörített zúzottkő réteget, valamint arra 12 cm vastag C16 betonréteget kell kialakítani. Ezen építendő műszaki tartalom a tervezővel egyeztetésre került.”

Reagálva a vállalkozó 2023.09.14.-án:

„Reagálva a Műszaki ellenőr úr szeptember 13-ai bejegyzésére miszerint kéri a hogy az épülő átereszek alatt az építési / bontási törmeléket el kell távolítani és a helyére a tömörített tükörre 20 cm vastag 20/63 tömörített zúzottkő réteget, valamint arra 12 cm vastag C16 betonréteget kell kialakítani elfogadjuk. Erre rövidesen összeállítjuk pómunka költségvetésünket és megküldjük elfogadásra. Addig is az összes áteresznél az erősített ágyazati réteg szerint végezzük a kivitelezést.”

A fentiek és a csatolt melléletek alapján küldjük meg a kért pótmunkák ajánlatát.

Kérjük keressenek minket bizalommal.

Melléklet:

Árajánlat 1 oldal

Árok javított mintakeresztelvény 1 oldal

Átereszt mintakeresztelvény 1 oldal

Üdvözlettel:

SZTRÁDA 92 KFT.

7630 Pécs, Edison u. 3/A

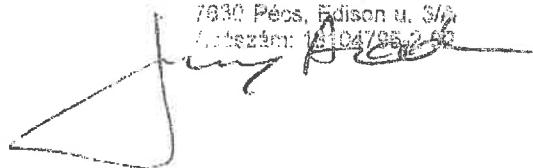
Adószám: 13104795-2-02

SZTRÁDA 92 Kft.

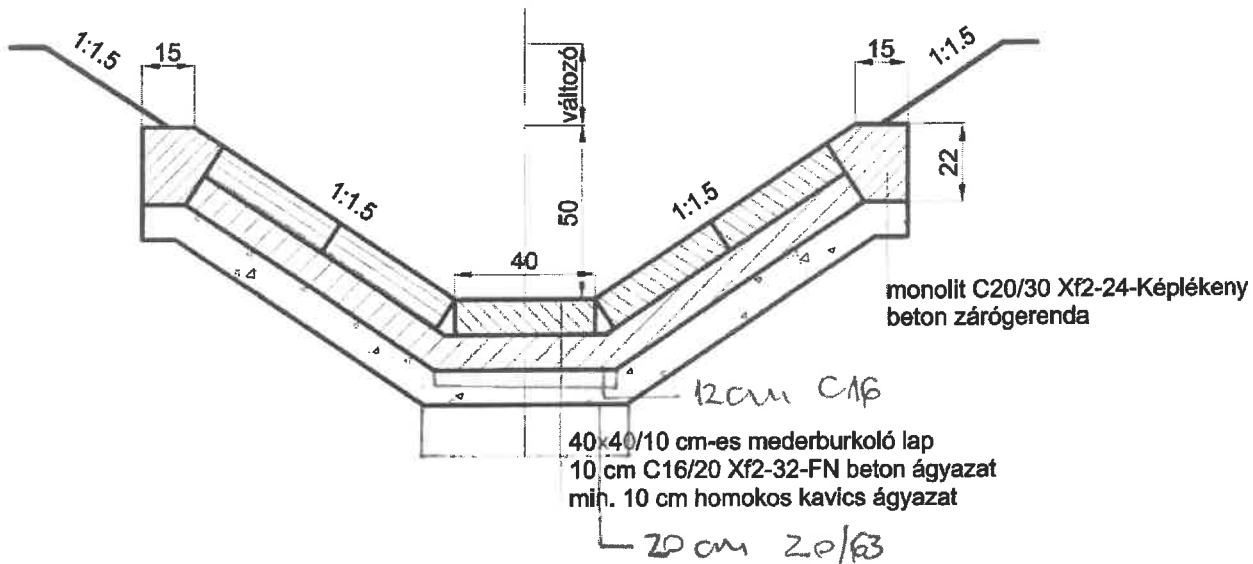
Pótmunkák

10 21-003-6.1.1	Munkaárok földkiemelése közmű nélküli területen, gépi erővel, kiegészítő kézi munkával, bármely konzisztenciájú, I-IV. oszt. talajban, dúcolás nélkül, 3,0 m ² szelvényig	172,1 m3	0	3 110	0	535 231
15 21-011-00.0	Kitermelt föld konténeres elszállítása, lerakása, lerakóhelyi díjjal, 5,0 m ³ -es konténerbe	34,42 db	20 500	0	705 610	0
16 21-011-1.2.2	Fejtett föld felrakása konténerbe vagy szállítóeszközre, géppel, talajosztály V-VII.	172,1 m3	0	1 180	0	203 078
25 53-101-5.1.2.1-0120015	Ágyazatok készítése előre elkészített tükörben, rézsűburkolatok alá, osztályozott homokból vagy homokos kavicsból, Nyers homokos kavics, NHK 0/63 Q-TT, Nvékládbáza	107,59 m3	990	15 560	106 514	1 674 100
26 53-101-5.1.2.2-0222140	Ágyazatok készítése előre elkészített tükörben, rézsűburkolatok alá, betonból, C16/20 - X0v(H) - 16 - F2 - CEM 32,5, m = 5,7 finomsági modulussal	64,55 m3	28 780	15 280	1 857 749	986 324
					2 669 873	3 398 733
						6 068 606

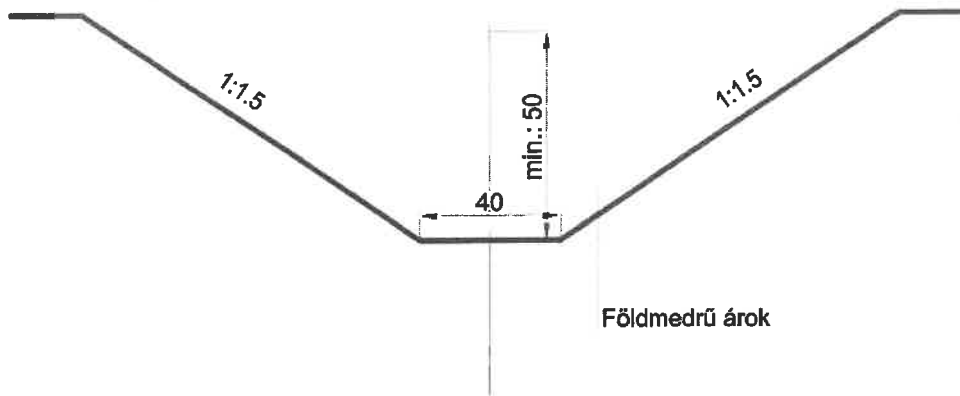
SZTRÁDA 92 KFT.
7630 Pécs, Edison u. 3/A
Adószám: 15104795-2-00



I. számú mintakeresztmetszvény
 burkolt árok
 átvezetők ki és befolyási oldalai
 árok csatlakozások

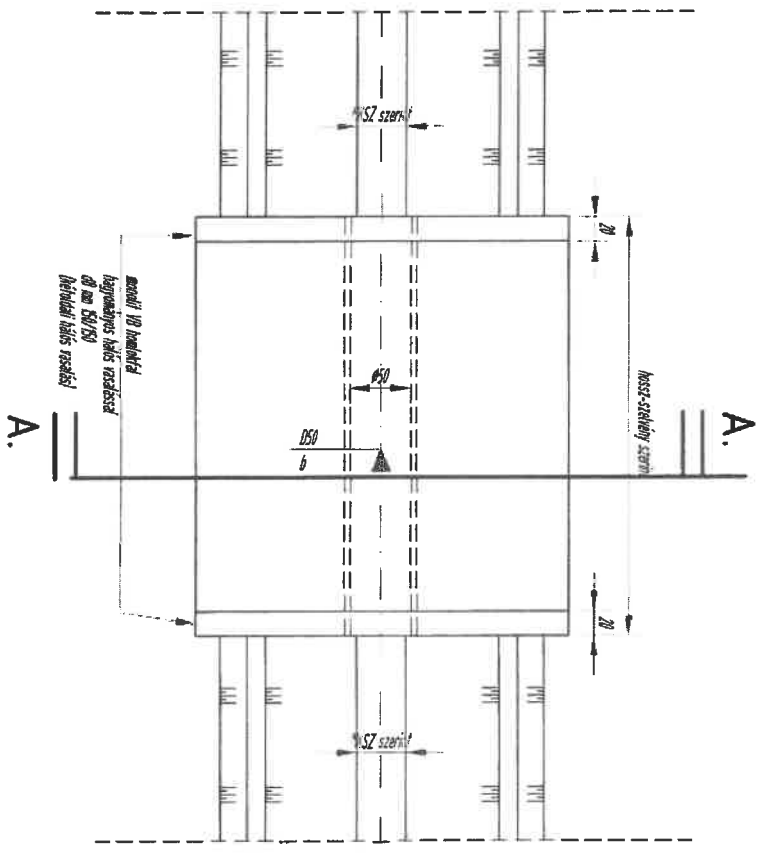


II. számú mintakeresztmetszvény
 földmedrű árok

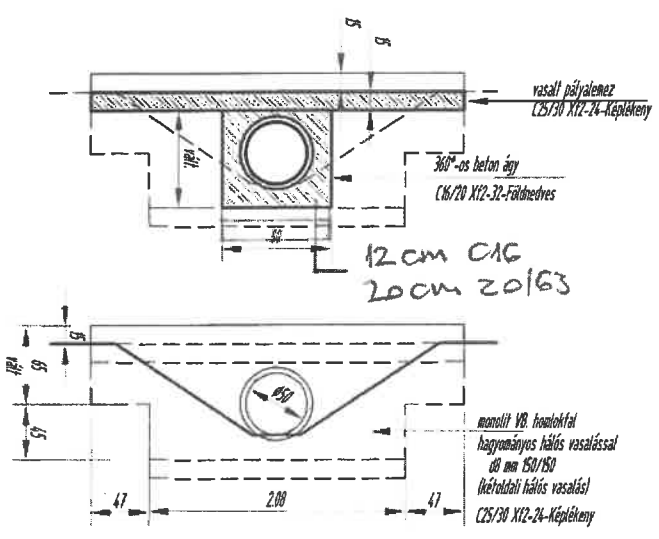


<p>HÉT KILENCED HÉTKILENCED Ügyviteli Tanácsadó és Szolgáltató Kft. cím: 7800 Sárospatak, Szent István tér 8. tel: 20 / 226 - 5000 e-mail: kerecz.p@gmail.com</p>	tervszám:	TOP-2.1.3-16-BA1-2021-00029 „Szaporca belterületi vízrendezése”		
	tervszám:	Engedélyezési terv	T - 2022-22-240	
	rajz megnevezése:	Árok mintakeresztmetszvények	rajzszám:	4.1
	megbízó:	SZAPORCA KÖZSÉGI ÖNKORMÁNYZAT A (7843 Szaporca, Kossuth utca 5.)	meretarány:	1:20
	tervező:	Kerecz Péter VJ-1/02-01321	datum:	2022.05. hó
	tervező:		méret:	A4

Felülnézet:



A-A metszet Oldalnézet:



HETILÉNYCEG Ügyviteli, Marketing és Számviteli Iroda Zoltánfalva, Sasvári úti 8. 20 / 228 - 5000 info@rumco.com		TOP-2.1.3-16-BAT-2021-00029 "Szagponca bentföldieki vízrendezés" Engedélyezési terv Engedélyező: SZAGPONCA KÖZSÉGI ÖNKORMÁNYZATA (7943 Szagponca, Kossuth úti 5.) 2022.05. hó A4	
Tervező:	4.2	Ábratípus:	1:40
Tervező:	2022.05. hó	Ábratípus:	A4